

Перв. примен.
Справ. №
Подп. и дата
Изм. № дробл.
Взам. инв. №
Подп. и дата
Изм. № подл.

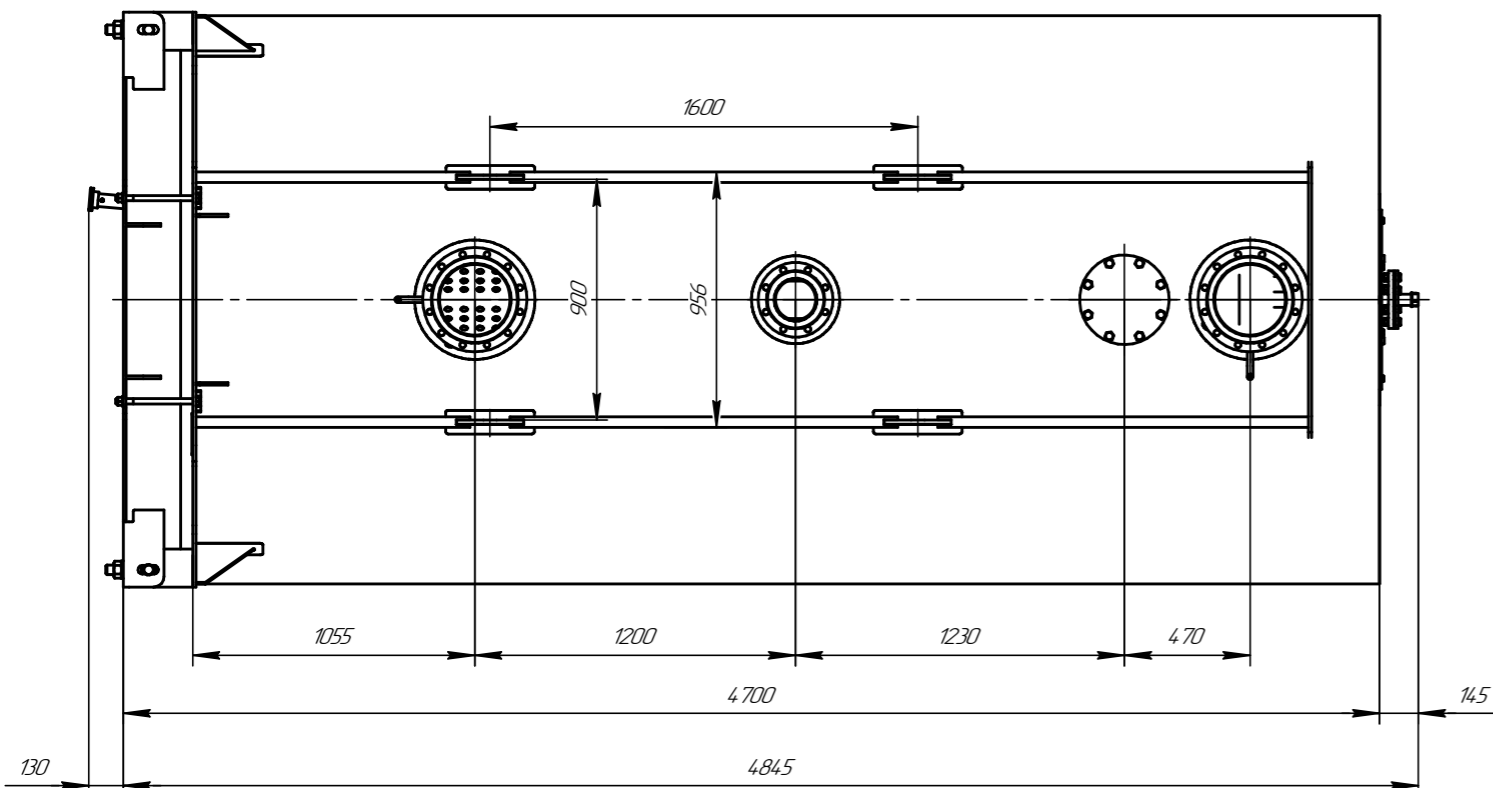
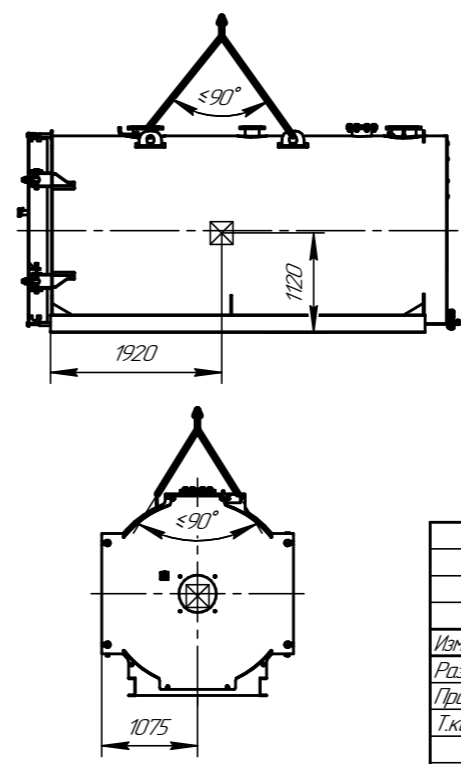


Схема строповки



Техническая характеристика

1. Назначение: для нагрева воды в отопительных системах;
2. Тип котла - водогрейный, стальной, жаротрубный трехходовой;
3. Теплопроизводительность, МВт: 5,0
4. Вид топлива - природный газ, дизель
5. КПД котла, brutto, %, не менее - природный газ: 92
6. Температура нагрева воды, °C, не более: 115
7. Рабочее давление воды на выходе из котла, МПа, не более: 0,6
8. Водяной объем котла, м³: 6,0
9. Расход воды через котел, м³/час, (номинал): 172/95
10. Гидравлическое сопротивление, кПа (мбар), не более: 5,6 (56)
11. Аэродинамическое сопротивление, Па, не более: 950
12. Поверхность нагрева, м²: 200
13. Габаритные размеры котла, мм:
 - длина: 4845
 - ширина: 2150
 - высота: 2310
14. Масса котла без воды, кг: 10600

Изм./Лист	№ докум.	Подп.	Дата	Котел ARCUS IGNIS G-5000 (КВс-5,0 Г)	Лист	Масса	Масштаб
Разраб.					10600	1:20	
Пробв.				Чертеж общего вида	Лист	Листов	1
Т.контр.							
И.контр.							
Утв.							